



Tecnología de Tornillería Fusible

Sistemas de conexión de cables y accesorios
Baja Tensión



TAT

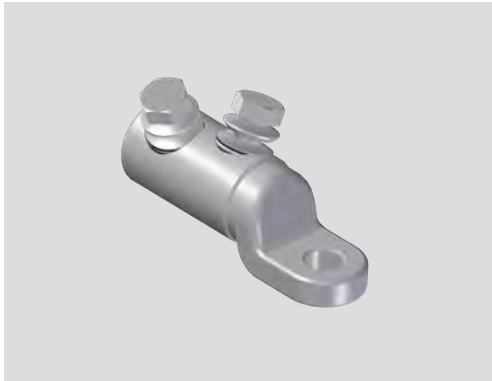
Terminal de tornillería para Cu y Al

con tornillos de cabeza fusible

Terminal de tornillería para conductores de aluminio y cobre RM/SM/RE/SE, apto para interiores y exteriores.

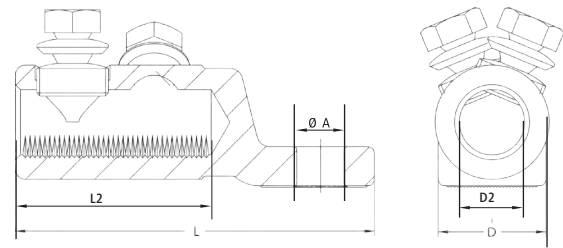
Contenido:

Terminal de tornillería, instrucciones de montaje



Dimensiones

L = Longitud - D = Diámetro exterior - D2 = Diámetro interior del terminal



Aplicación

- Para conectar conductores clase 1 y clase 2 según DIN-EN / IEC 60228

Normativa

- IEC 61238-1

Material

- Aluminio estañado

Código	Descripción	Sección mm ²	L mm	L2 mm	D mm	D2 mm	Ø A mm	Nº tornillos
417895	TAT 6-50	6/50	65	30	22	9,0	M12/13	1
417901	TAT 25-95	25/95	65	30	22	12,5	M12/13	1
417913	TAT 50-150	50/150	90	45	26	15,5	M12/13	1
310669	TAT 95-240	95/240	110	60	33	20,0	M12/13	2
417905	TAT 240-400	240/400	135	75	40	26,0	M16/17	2
417906	TAT 400/630	400/630	220	110	55	32,5	M16/17	3
417908	TAT 800/1000	800/1000	260	115	65	42	M16/17	4

MMT

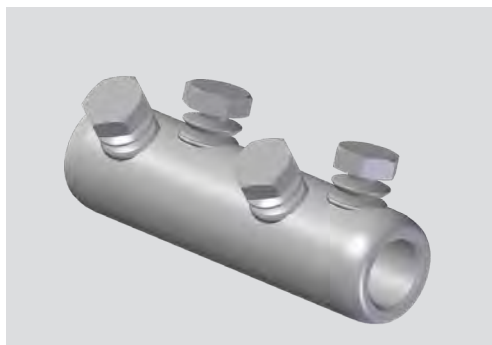
Manguito de tornillería para Cu y Al

Sellado longitudinalmente, con tornillos de cabeza fusible

Manguito de tornillería para conductores de aluminio y cobre RM/SM/RE/SE, apto para interiores y exteriores.

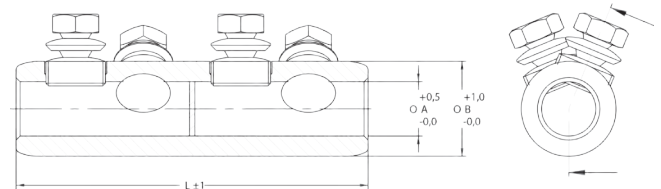
Contenido:

Manguito de tornillería fusible, instrucciones de montaje



Dimensiones

L = Longitud
D = Diámetro



Aplicación

- Para conectar conductores clase 1 y clase 2 según DIN-EN / IEC 60228

Normativa

- IEC 61238-1

Material

- Aluminio estañado

Código	Descripción	Sección mm ²	L mm	A mm	B mm	HEX	Nº tornillos
417952	MMT 6-50	6/50	40	9,0	18	10	2
417933	MMT 25-95	25/95	60	12,5	24	13	2
417934	MMT 50-150	50/150	75	15,5	75	17	2
417935	MMT 95-240	95/240	130	19,5	35	17	4
417939	MMT 240-400	240/400	160	26,0	42	22	6
417942	MMT 400-630	400/630	105	32,5	55	24	6
417947	MMT 630-800	630/800	210	37,5	60	24	8
417943	MMT 800-1000	800/1000	230	42,0	65	24	8



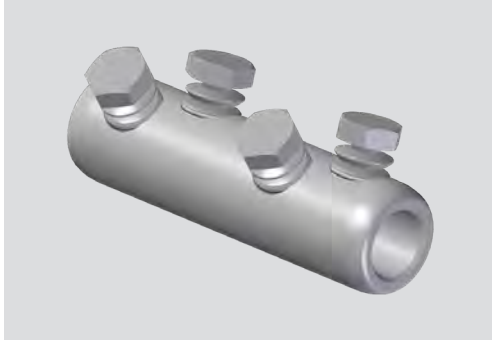
MMT Manguito reductor

Sellado longitudinalmente, con tornillos de cabeza fusible

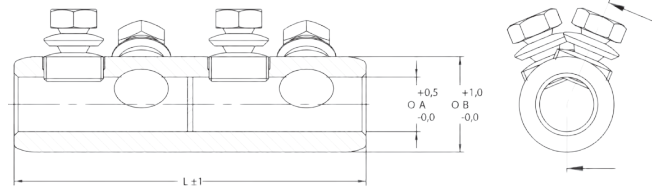
Manguito reductor de tornillería para conductores de aluminio y cobre RM/SM/RE/SE, apto para interiores y exteriores.

Contenido:

Manguito reductor, instrucciones de montaje



Medidas
L = Longitud
D = Diámetro



Código	Descripción	Sección mm ²	L mm	D mm	Nº de Tornillos
417932	MMT 25-240	25/95 - 95/240	100	35	3
417951	MMT 70-240	70/95 - 150/240	110	33	4
417948	MMT 95-400	95/240 - 240/400	150	42	4

Material

- Aluminio estañado

Aplicación

- Para conectar conductores de clase 1 y clase 2 de acuerdo a la DIN-EN / IEC 60228

Ensayos

- IEC 61238-1

BBC Cellpack Electrical Products en el mundo

EUROPA

Cellpack AG Electrical Products

Anglikerstrasse 99
5612 Villmergen - Suiza
+41 56 618 12 34
verkauf.epschweiz@cellpack.com
EPSalesExport@cellpack.com

BBC Cellpack GmbH

Carl-Zeiss-Straße 20
79761 Waldshut-Tiengen - Alemania
+49 7741 6007-0
+49 7741 64989
electrical.products@cellpack.com

BBC Cellpack GmbH

Carl-Eschebach-Straße 11
1454 Radeberg - Alemania
+49 3528 41983 0
+49 3528 41983 71
electrical.products@cellpack.com

Behr Bircher Cellpack Ibérica, S.A.

C/.Mas Pujol, 47 – Nave 4
Pol. Ind. Sector V
08520 – Les Franqueses del Vallès
Barcelona - España
+34 93 846 63 76
+34 93 849 12 06
epiberica@cellpack.com

Behr Bircher Cellpack BBC Benelux B.V.

Keersluisweg 13
1332 EE Almere Buiten - Holanda
+31 36 549 03 36
info@cellpack.nl

Behr Bircher Cellpack BBC Polska Sp. z o. o.

ul. Matuszewska 14,
03-876 Warszawa - Polonia
+48 22 853 53 54
+48 22 853 53 56
biuro@cellpack.pl

Behr Bircher Cellpack BBC Italia S.r.l.

Via Mantero, 20
22070 Grandate (CO) - Italia
+39 031 426 611
+39 031 426 343
epitalia@cellpack.com

Behr Bircher Cellpack BBC France s.à.r.l.

277 Avenue Charles Chone
54710 Ludres - Francia
+33.3.83.25.60.07
+33.3.83.25.88.27
info@cellpack-ep.fr

Asia Pacífico

Behr Bircher CellpackBBC India Pvt. Ltd.

801, 8th Floor, NDM-1, Blocks-B, Netaji
Subhash Place,
Pitampura, New Delhi-110034 - India
+91 11408 949 607
info.india@cellpack.com

Behr Bircher Cellpack BBC Far East Pte Ltd

128 Joo Seng Road # 06 – 01 - Singapur 368356
+65 6747 7024
+65 6841 4554
info@cellpack.com.sg

Behr Bircher Cellpack BBC Malaysia Sdn. Bhd.

No 17, Jalan Laman Setia 7/3
Setia Business Park
81550 Gelang Patah - Johor – Malasia
+60 7 559 0570
+60 7 559 0571
info@cellpack.com.my
www.cellpack.com.my

Behr Bircher Cellpack BBC Australia Pty Ltd

8 Ferndale Road
Glen Iris, VIC, 3146 - Australia
+61 407 103 621
+61 2 4659 6531
New Zealand
+64 21 591 960
+64 9 436 0897
salesanz@cellpack.com

Middle East

Behr Bircher Cellpack Middle East FZ-LLC

B12-210
Academic Zone 01-Business Center 5
RAKEZ Business Zone-FZ
R.A.K / United Arab Emirates
+971 50 952 2800
EPSalesME@cellpack.com

